

Ficha Técnica de Produto

Roving 902BR

Roving para Laminados

Descrição do Produto

Os Rovings 902BR são fabricados com vidro ECT, bobinados sem torção, em forma cilíndrica.

A ensimagem do Roving 902BR possui um agente de ligação à base de silano compatível com as resinas de poliéster insaturado.

Aplicação do Produto

Os Rovings 902BR são desenvolvidos especialmente para moldagem de laminados translúcidos ou pigmentados pelo processo de laminação contínua e manual e fabricação de mantas.



Propriedades

- Excelente desenrolamento em todas as velocidades usuais para suas aplicações;
- Ausência de eletricidade estática;
- Distribuição uniforme;
- Facilidade de corte, obtendo-se uma camada plana homogênea;
- Completa impregnação e boa molhagem;
- Ótima translucidez em placas com todos os sistemas de resinas translúcidas;
- Excelente desempenho com todos os tipos de picotadores.

Identificação

Exemplo:	ECT902BR-3200
ECT:	Tipo de Vidro
3200:	Massa Linear do Roving (tex)
902BR:	Ensimagem CPIC BRASIL

Características Técnicas

Massa linear (tex)	Perda ao fogo (%)	Umidade (%)
ISO 1889	ISO 1887	ISO 3344
2400 ± 180	0,47 ± 0,10	≤ 0,10
3200 ± 160	0,47 ± 0,10	≤ 0,10
4000 ± 280	0,47 ± 0,10	≤ 0,10

Características Físicas da Bobina

Diâmetro (mm)		Altura Nominal (mm)	Peso Nominal (kg)
Interno	Externo		
75	275	255	17

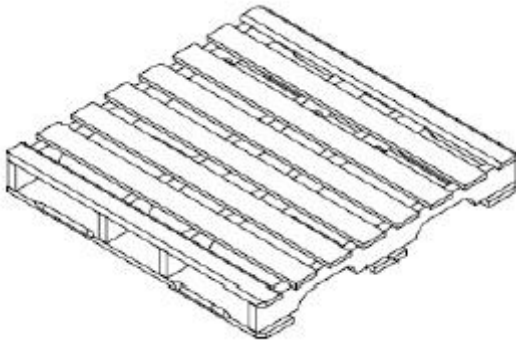
Embalagem

Cada bobina do Roving 902BR é protegida por um “filme stretch”, que deve ser conservado durante a utilização. As embalagens disponíveis são o Quad Pack e Caixa individual, suas configurações são apresentadas abaixo:

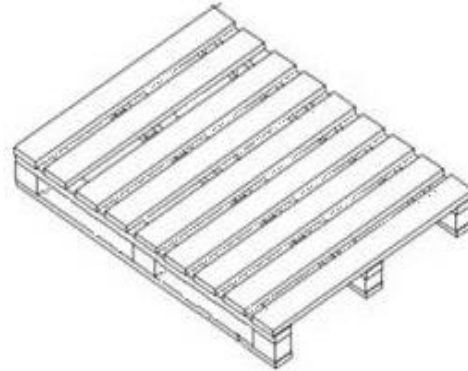
Embalagem	Níveis	Dimensões do palete C x L x A (mm)	Peso Líquido (kg)
Caixa Individual	3	1140 x 1140 x 950	816
Quad Pack / Caixa Individual	4	1140 x 1140 x 1220	1088

Pallet

Model	Pallet	Dimension Pallet L x W x H (mm)
1	Longarina	1140 x 1140 x 135
2	Toquinho	1140 x 1140 x 125



Model 01 – Longarina



Model 02 – Toquinho

Estocagem

Os Rovings 902BR devem ser armazenados em sua embalagem original, num ambiente seco com temperatura moderada. As melhores condições são: temperaturas entre 15 e 35°C; umidade relativa entre 35 e 65%. Caso seja armazenado fora do especificado, o produto deverá ser mantido à temperatura ambiente durante 24 horas para evitar problemas de condensação.

A CPIC BRASIL recomenda utilizar o produto conforme o método FIFO (first in, first out).