

Ficha Técnica de Producto

Bulk Glass

Producto para Aislaciones Termo Acústicas

Descripción del Producto

Los productos Bulk Glass son cabos sin torsión, de fibras de vidrio tipo E que tienen un ensimaje con un agente de acoplamiento a base de silano.

Aplicación del Producto

Los productos Bulk Glass son utilizados para aislaciones termo acústicas en silenciadores de escape de automóviles, camiones, motocicletas, etc., aprovechando las características ignífugas que tienen las fibras de vidrio.



Propiedades

- Excelentes características de procesamiento:
- Excelente maleabilidad
- Excelentes propiedades mecánicas
- Óptima característica de fluidez
- Excelente nivel de coloración
- Excelente aspecto de superficie

Identificación

Ejemplo:	Bulk Glass 4N
Bulk Glass:	Código de Producto CPIC BRASIL
4N:	Tipo de embalaje

Características Técnicas (valores nominales)

Línea de Producto	Pérdida al fuego (%)	Humedad (%)
	ISO 1887	ISO 3344
Bulk Glass	Mínimo: 0,20- Nominal: 0,80 – Máximo: 2,70	≤ 0,35

Embalaje

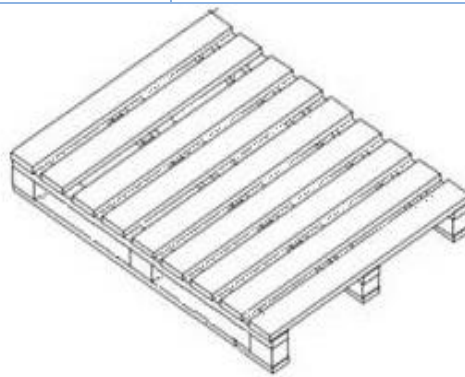
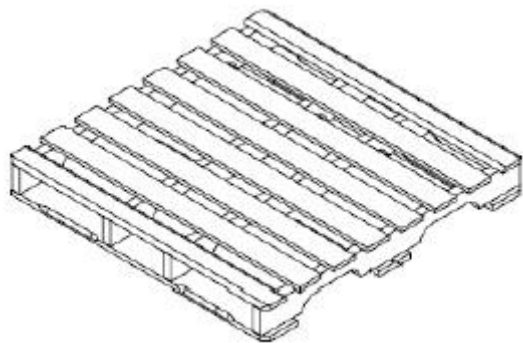
El producto Bulk Glass es acondicionado en bolsas de polietileno con ± 28 kg disponible en el embalaje Quad Box. La unidad de embalaje es el pallet.

Embalaje	Niveles	Dimensiones de embalaje C x L x A (mm)
Quad Box	3	1140 x 1140 x 950
Quad Box	4	1140 x 1140 x 1220

Pallet

El embalaje es acondicionado sobre dos modelos de pallets, cuyas configuraciones son presentadas abajo.

Modelo	Pallet	Dimensiones del pallet C x L x A(mm)
1	Longarina	1140 x 1140 x 135
2	Toquinho	1140 x 1140 x 125



Modelo 01 – Longarina

Modelo 02 – Toquinho

Almacenamiento

El producto Bulk Glass debe ser almacenado en su embalaje original, en ambiente seco con temperatura moderada. Las mejores condiciones son: temperaturas entre 15 y 35 °C; Humedad relativa entre 35 y 65 %.

En el caso que no sea almacenado como lo especificado, se aconseja disponer el producto a la temperatura ambiente por lo menos 24 horas antes de ser utilizado, a fin de evitar los fenómenos de condensación.

CPIC Brasil recomienda utilizar el producto conforme al método FIFO (primero en entrar, primero en salir).