

## Ficha Técnica de Producto

# Roving 505BR

### Roving para fabricación de Tejidos Especiales

#### Descripción del Producto

Los Rovings 505BR son fabricados con vidrio ECT, bobinados, sin torsión, en forma cilíndrica.

El tratamiento químico (ensimaje) del Roving 505BR posee un agente de acoplamiento a base de silano, siendo compatible con las resinas poliésteres insaturadas y adhesivos de PU.

#### Aplicación del Producto

El Roving 505BR está indicado para la fabricación de tejidos especiales.



#### Propiedades

- Facilidad de corte con todo tipo de cortadoras;
- Excelente desenrollado;
- Ausencia de electricidad estática;
- No forma pelusa;
- Excelentes propiedades mecánicas;
- Excelente impregnación;
- Distribución plana y uniforme.

#### Identificación

<b>Ejemplo:</b>	<b>ECT505BR-2400</b>
<b>ECT:</b>	Tipo de Vidrio
<b>505BR:</b>	Ensimaje CPIC BRASIL
<b>2400:</b>	Masa Lineal del Roving (tex)

## Características Técnicas

Masa lineal (tex)	Pérdida al fuego (%)	Humedad (%)	Diámetro de filamento (µm)
<b>ISO 1889</b>	<b>ISO 1887</b>	<b>ISO 3344</b>	-
2400 ± 170	1,05 ± 0,10	≤ 0,20	13
4000 ± 200	1,05 ± 0,10	≤ 0,20	13
4800 ± 240	1,05 ± 0,10	≤ 0,20	13

## Características Físicas de la Bobina

Diámetro (mm)		Altura Nominal (mm)	Peso Nominal (kg)
Interno	Externo		
75	275	255	14 - 17

## Embalaje

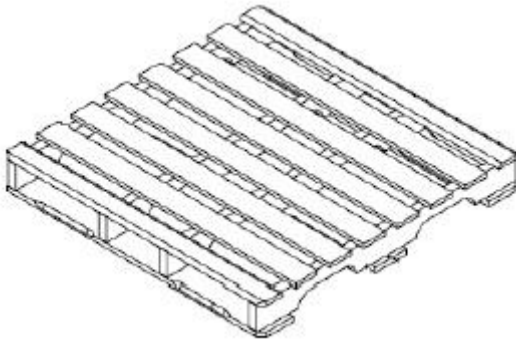
Cada bobina del Roving 505BR está protegida por una "película stretch", que debe conservarse durante el uso. Los embalajes disponibles son el Quad Pack y la Caja individual, su configuración se muestra a continuación:

Embalaje	Niveles	Dimensiones del palet C x L x A (mm)	Peso Neto (kg)
Quad Pack / Caja Individual	3	1140 x 1140 x 950	816
Quad Pack / Caja Individual	4	1140 x 1140 x 1220	1088

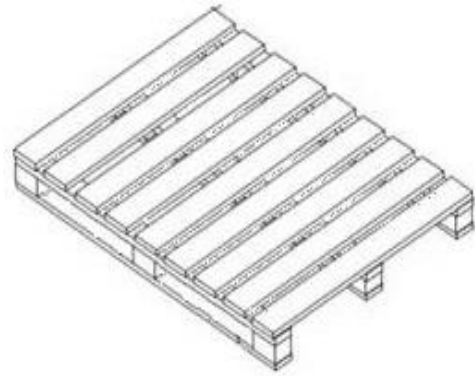
## Palet

El embalaje se coloca sobre dos modelos de palets, su configuración se muestra a continuación:

Modelo	Palet	Dimensiones del palet C x L x A(mm)
1	Longarina	1140 x 1140 x 135
2	Toquinho	1140 x 1140 x 125



**Modelo 01 – Longarina**



**Modelo 02 – Toquinho**

---

### Almacenamiento

Los Rovings ECT505BR deben almacenarse en su embalaje original, en un ambiente seco con temperatura moderada. Las mejores condiciones son: temperaturas entre 15 y 35°C; humedad relativa entre el 35 y 65%. Si se almacena fuera de lo especificado, el producto debe mantenerse a temperatura ambiente durante 24 horas antes de ser utilizado para evitar fenómenos de condensación.

CPIC BRASIL recomienda el uso del producto de acuerdo con el método FIFO (primero en entrar, primero en salir).