

Ficha Técnica de Producto

Roving Directo 4305N

Roving Directo para LFT (Long Fiber Thermoplastic)

Descripción del Producto

Los Rovings Directos 4305N son fabricados con vidrio tipo ECT, cuyos filamentos se bobinan directamente sin torsión en forma cilíndrica. Tiene un agente de acoplamiento a base de silano que le confiere una elevada compatibilidad con resina de polipropileno.

Aplicación del Producto

El Roving Directo 4305N fue desarrollado especialmente para la producción de pellets y piezas en polipropileno a través de procesos de LFT-D y LFT-G.



Propiedades

- Masa lineal constante;
- Buena procesabilidad;
- Excelente dispersión;
- Excelentes propiedades mecánicas;
- Excelente resistencia a la corrosión;
- Rendimiento uniforme.

Identificación

| | |
|-----------------|---------------------------------------|
| Ejemplo: | ECT4305N-2400 |
| ECT: | Denominación CPIC para tipo de vidrio |
| 2400: | Masa Lineal del Roving (tex) |
| 4305N: | Ensimaje CPIC BRASIL |

Características Técnicas

| Masa lineal (tex) | Pérdida al fuego (%) | Humedad (%) |
|-------------------|----------------------|-------------|
| ISO 1889 | ISO 1887 | ISO 3344 |
| 2400 ± 120 | 0,35 ± 0,10 | ≤ 0,05 |
| 4400 ± 220 | 0,35 ± 0,10 | ≤ 0,05 |
| 4800 ± 240 | 0,35 ± 0,10 | ≤ 0,05 |

Características Físicas de la Bobina

| Diámetro (mm) | | Altura Nominal (mm) | Peso Nominal (Kg) |
|---------------|---------|---------------------|-------------------|
| Interno | Externo | | |
| 165 | 300 | 270 | 14 – 17 |

Embalaje

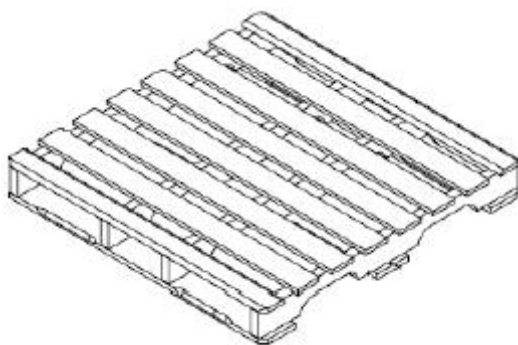
Cada bobina del Roving Directo 4305N es protegida por una "película stretch", que debe conservarse durante el uso. Cada nivel está protegido por una manta de polietileno y una tapa de cartón. El embalaje disponible es el Octaedro, su configuración se muestra a continuación:

| Embalaje | Niveles | Dimensiones del pallet C x L x A (mm) | Peso Neto (kg) |
|----------|---------|--|----------------|
| Octaedro | 3 | 1140 x 1140 x 950 | 816 |
| Octaedro | 4 | 1140 x 1140 x 1220 | 1088 |

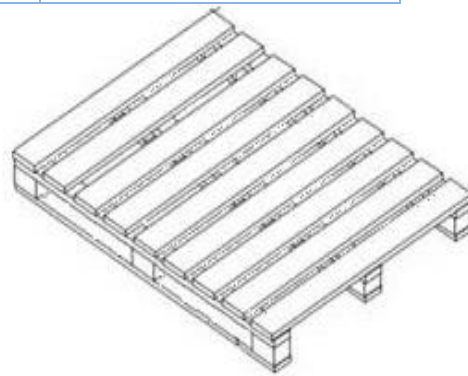
Pallet

El embalaje se coloca sobre dos modelos de pallets, su configuración se muestra a continuación:

| Modelo | Pallet | Dimensiones del pallet C x L x A(mm) |
|--------|-----------|---|
| 1 | Longarina | 1140 x 1140 x 135 |
| 2 | Toquinho | 1140 x 1140 x 125 |



Modelo 01 – Longarina



Modelo 02 – Toquinho

Almacenamiento

Los Rovings Directos 4305N deben almacenarse en su embalaje original, en un ambiente seco con temperatura moderada. Las mejores condiciones son: temperaturas entre 15 y 35°C; humedad relativa entre el 35 y 65%. Si se almacena fuera de lo especificado, el producto debe mantenerse a temperatura ambiente durante 24 horas antes de ser utilizado para evitar fenómenos de condensación.

CPIC BRASIL recomienda el uso del producto de acuerdo con el método FIFO (primero en entrar, primero en salir).



CPIC BRASIL Fibras de Vidro Ltda.

Rodovia Campinas - Tietê SP 101, km 40,5

Capivari - SP - CEP 13360-000

Tel.: +55 19 3492 9000

0800 055 4112

www.cpicfiber.com

CPIC BRASIL Fibras de Vidro Ltda se reserva el derecho de modificar este documento sin previo aviso.
RD4305N-09-13-2016

