

Ficha Técnica de Producto

Roving Directo 4305PM

Roving Directo para Termoplásticos PP

Descripción del Producto

Los Rovings Directos 4305PM son fabricados con vidrio tipo ECT, cuyos filamentos son bobinados directamente sin torsión en forma cilíndrica. Tiene un agente de acoplamiento a base de silano que le confiere una elevada compatibilidad con la resina de polipropileno.



Aplicación del Producto

El Roving Directo 4305PM fue desarrollado especialmente para la producción de pellets y piezas en polipropileno a través de procesos de LFT. Libre de nonilfenol etoxilado.

Propiedades

- Tratamiento químico especial;
- Masa lineal constante;
- Excelente integridad;
- Buena compatibilidad con el polímero.

Identificación

Ejemplo:	ECT4305PM-2400
ECT:	Denominación CPIC para tipo de vidrio
2400:	Masa Lineal del Roving (tex)
4305PM:	Ensimaje CPIC BRASIL

Características Técnicas

Masa lineal (tex)	Pérdida al fuego (%)	Humedad (%)
ISO 1889	ISO 1887	ISO 3344
2400 ± 120	0,35 ± 0,10	≤ 0,05
3000 ± 150	0,35 ± 0,10	≤ 0,05

Características Físicas de la Bobina

Diámetro (mm)		Altura Nominal (mm)	Peso Nominal (Kg)
Interno	Externo		
165	300	270	14 – 17

Embalaje

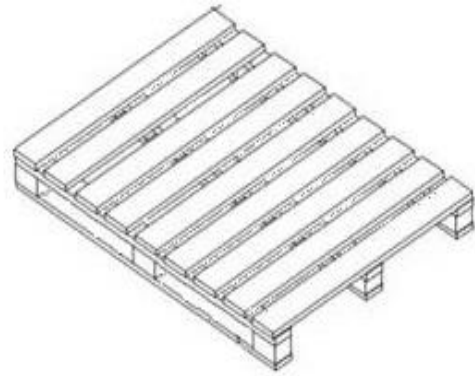
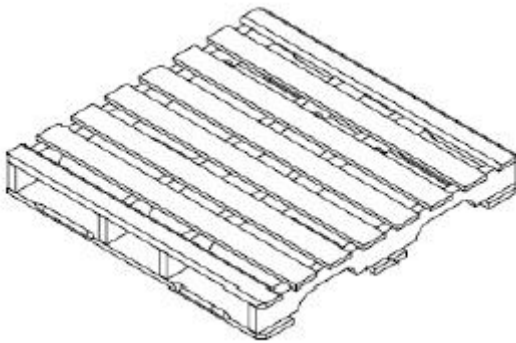
Cada bobina del Roving Directo 4305PM es protegida por una “película stretch”, que debe conservarse durante el uso. Cada nivel está protegido por una manta de polietileno y una tapa de cartón. El embalaje disponible es el Octaedro, su configuración se muestra a continuación:

Embalaje	Niveles	Dimensiones del pallet C x L x A (mm)	Peso Neto (kg)
Octaedro	3	1140 x 1140 x 950	816
Octaedro	4	1140 x 1140 x 1220	1088

Pallet

El embalaje se coloca sobre dos modelos de pallets, su configuración se muestra a continuación::

Modelo	Pallet	Dimensiones del pallet C x L x A(mm)
1	Longarina	1140 x 1140 x 135
2	Toquinho	1140 x 1140 x 125



Modelo 01 – Longarina

Modelo 02 – Toquinho

Almacenamiento

Los Rovings Directos 4305PM deben almacenarse en su embalaje original, en un ambiente seco con temperatura moderada. Las mejores condiciones son: temperaturas entre 15 y 35°C; humedad relativa entre el 35 y 65%. Si se almacena fuera de lo especificado, el producto debe mantenerse a temperatura ambiente durante 24 horas antes de ser utilizado para evitar fenómenos de condensación.

CPIC BRASIL recomienda el uso del producto de acuerdo con el método FIFO (primero en entrar, primero en salir).





CPIC BRASIL Fibras de Vidro Ltda.

Rodovia Campinas - Tietê SP 101, km 40,5

Capivari - SP - CEP 13360-000

Tel.: +55 19 3492 9000

0800 055 4112

www.cpicfiber.com

RD4305PM-09-13-2017

