

Ficha Técnica de Producto

Roving Directo 469PH

Roving para el proceso Poltrusión

Descripción del Producto

Los Rovings Directos 469PH se fabrican con vidrio tipo ECT, bobinados directamente sin torsión en forma cilíndrica.

Son compatibles con las resinas poliéster y estervinílica.

Aplicación del Producto

Los Rovings Directos 469PH son indicados para el proceso de poltrusión.



Propiedades

- Tensión constante;
- Rápida impregnación;
- No genera electricidad estática;
- Excelentes propiedades mecánicas;
- Masa lineal constante;
- Rendimiento uniforme.

Identificación

Ejemplo:	ECT469PH-4400
ECT:	Denominación CPIC Tipo de Vidrio
469PH:	Ensamaje CPIC BRASIL
4400:	Masa Lineal del Roving (tex)

Características Técnicas

Masa lineal (tex)	Pérdida al fuego (%)	Humedad (%)
ISO 1889	ISO 1887	ISO 3344
600 ± 30	0,45 ± 0,10	≤ 0,10
1200 ± 60	0,45 ± 0,10	≤ 0,10
2400 ± 120	0,45 ± 0,10	≤ 0,10
4400 ± 220	0,45 ± 0,10	≤ 0,10
4800 ± 240	0,45 ± 0,10	≤ 0,10

Características Físicas da Bobina

Diámetro (mm)		Altura Nominal (mm)	Peso Nominal (Kg)
Interno	Externo		
165	300	120	7
165	300	270	14 - 17

Embalaje

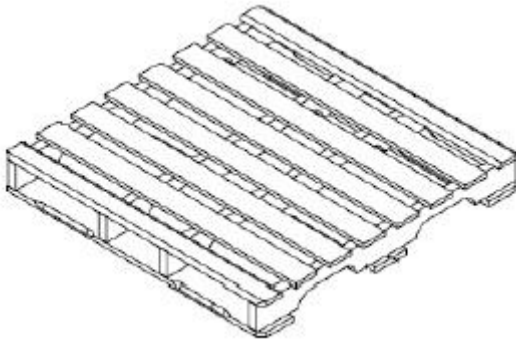
Cada bobina del Roving Directo 469PH es protegida por una "película stretch", que debe conservarse durante el uso. Cada nivel está protegido por una manta de polietileno y una tapa de cartón. El embalaje disponible es el Octaedro, su configuración se muestra a continuación:

Embalaje	Niveles	Dimensiones del pallet C x L x A (mm)	Peso Neto (kg)
Octaedro	3	1140 x 1140 x 950	816
Octaedro	4	1140 x 1140 x 1220	1088
Quad Box (200 tex)	10	1140 x 1140 x 1220	1088

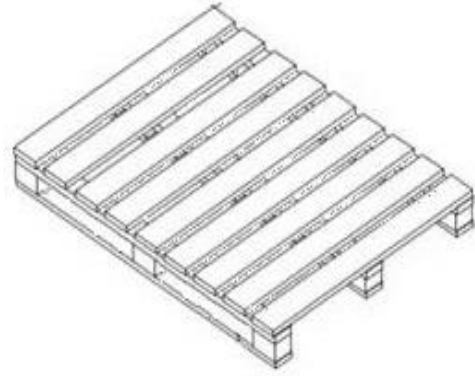
Pallet

El embalaje se coloca sobre dos modelos de pallets, su configuración se muestra a continuación:

Modelo	Pallet	Dimensiones del pallet C x L x A (mm)
1	Longarina	1140 x 1140 x 135
2	Toquinho	1140 x 1140 x 125



Modelo 01 – Longarina



Modelo 02 – Toquinho

Almacenamiento

Los Rovings Directos 469PH deben almacenarse en su embalaje original, en un ambiente seco con temperatura moderada. Las mejores condiciones son: temperaturas entre 15 y 35°C; humedad relativa entre el 35 y 65%. Si se almacena fuera de lo especificado, el producto debe mantenerse a temperatura ambiente durante 24 horas antes de ser utilizado para evitar fenómenos de condensación.

CPIC BRASIL recomienda el uso del producto de acuerdo con el método FIFO (primero en entrar, primero en salir).