

Ficha Técnica de Producto

Roving Directo 4301R

Roving Directo para Termoplásticos PA

Descripción del Producto

Los Rovings Directos 4301R son fabricados con vidrio tipo ECT, cuyos filamentos son bobinados directamente sin torsión en forma cilíndrica. Tiene un agente de acoplamiento a base de silano que le confiere alta compatibilidad con poliamida.

Aplicación del Producto

El Roving Directo 4301R fue desarrollado especialmente para la producción de pellets y piezas en poliamida a través de procesos de LFT, libre de nonilfenol etoxilado.



Propiedades

- Tratamiento químico especial;
- Masa lineal constante;
- Excelentes propiedades mecánicas;
- Excelente resistencia al glicol;
- Color claro y uniforme.

Identificación

Ejemplo:	ECT4301R-2400
ECT:	Denominación CPIC tipo de vidrio
2400:	Masa Lineal del Roving (tex)
4301R:	Ensamaje CPIC BRASIL

Características Técnicas

Masa lineal (tex)	Pérdida al fuego (%)	Humedad (%)
ISO 1889	ISO 1887	ISO 3344
1200 ± 60	0, 50 ± 0,10	≤ 0,05
2400 ± 120	0, 50 ± 0,10	≤ 0,05

Características Físicas de la Bobina

Diámetro (mm)		Altura Nominal (mm)	Peso Nominal (Kg)
Interno	Externo		
165	300	270	14 – 17

Embalaje

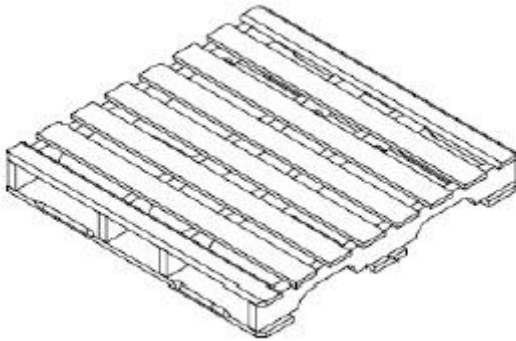
Cada bobina del Roving Directo 4301R es protegida por una "película stretch", que debe conservarse durante el uso. Cada nivel está protegido por una manta de polietileno y una tapa de cartón. El embalaje disponible es el Octaedro, su configuración se muestra a continuación:

Embalaje	Niveles	Dimensiones del pallet C x L x A (mm)	Peso Neto (kg)
Octaedro	3	1140 x 1140 x 950	816
Octaedro	4	1140 x 1140 x 1220	1088

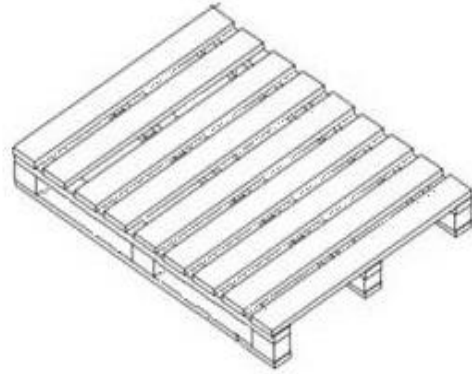
Pallet

El embalaje se coloca sobre dos modelos de pallets, su configuración se muestra a continuación:

Modelo	Pallet	Dimensiones del pallet C x L x A(mm)
1	Longarina	1140 x 1140 x 135
2	Toquinho	1140 x 1140 x 125



Modelo 01 – Longarina



Modelo 02 – Toquinho

Almacenamiento

Los Rovings Directos 4301R 465BR deben almacenarse en su embalaje original, en un ambiente seco con temperatura moderada. Las mejores condiciones son: temperaturas entre 15 y 35°C; humedad relativa entre el 35 y 65%. Si se almacena fuera de lo especificado, el producto debe mantenerse a temperatura ambiente durante 24 horas antes de ser utilizado para evitar problemas de condensación.

CPIC BRASIL recomienda el uso del producto de acuerdo con el método FIFO (primero en entrar, primero en salir).





CPIC BRASIL Fibras de Vidro Ltda.

Rodovia Campinas - Tietê SP 101, km 40,5

Capivari - SP - CEP 13360-000

Tel.: +55 19 3492 9000

0800 055 4112

www.cpicfiber.com.br

CPIC BRASIL Fibras de Vidro Ltda se reserva el derecho de modificar este documento sin previo aviso.
RD4301R-09-13-2017



A CPIC BRASIL Fibras de Vidro Ltda reserva el derecho de modificar este documento sin previo aviso.
FT.RD.ESP000007, Revisão: 00, Vigência: 03/10/2019