

Ficha Técnica de Produto

FIOS PICADOS 305K

Reforço para Compósitos Termoplásticos em resinas PE e PP

Descrição do Produto

Os Fios Picados 305K são fabricados com vidro ECT, que recebem um tratamento químico especialmente desenvolvido para obter ótimos resultados nos polímeros polietileno (PE) e polipropileno (PP).

O recobrimento químico aplicado (ensimagem) é específico para que as fibras tenham total compatibilidade com a matriz polimérica na qual serão incorporadas.

Aplicação do Produto

Os Fios Picados 305K são destinados principalmente à fabricação por extrusão de granulados reforçados com sistemas de resinas PE ou PP.



Propriedades

- Excelentes características de processo;
- Elevada integridade dos fios;
- Fácil dispersão na extrusora;
- Ótima característica de fluidez;
- Excelente nível de coloração e aparência da superfície;
- Excelentes propriedades mecânicas.

Identificação

Exemplo:	ECS305K-4,5-K
ECS:	Fios Picados
305K:	Ensimagem
4,5:	Comprimento Nominal dos Fios (mm)
K:	Diâmetro de Filamento

Características Técnicas

Comprimento		Diâmetro de Filamento	Perda ao Fogo (%)	Umidade (%)
mm	in	µm	ISO 1887	ISO 3344
4,5	3/16	10 ± 1 (H)	0,50 ± 0,10	≤0,05
4,5	3/16	13 ± 1 (K)	0,50 ± 0,10	≤0,05

É recomendado que a Especificação Padrão de Produto seja consultada para se obter informações e características de maior precisão.

Embalagens

As embalagens disponíveis para os fios picados 305K são mostrados na tabela abaixo:

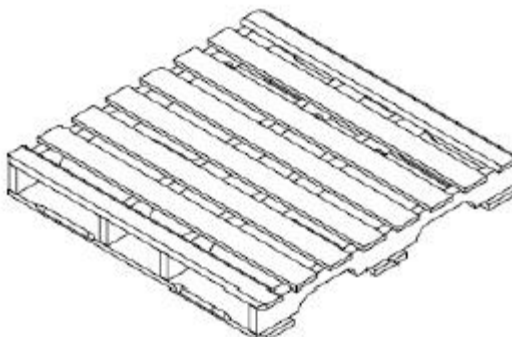
Embalagem	Sacos por palete	Dimensão do palete C x L x A (mm)	Peso bruto (Kg)	Peso Líquido (Kg)
Saco de polietileno	28	1140 x 1140 x 920	700	750
Saco de polietileno	44	1140 x 1140 x 1180	1100	1150
Big Bag	01	1140 x 1140 x 1200	1000	1050

A unidade de embalagem é o palete para os sacos de polietileno individuais e Big Bag. Para a embalagem Big Bag não é possível o empilhamento de paletes.

Palete

A embalagem é acomodada sobre paletes do modelo longarina, sendo sua configuração apresentada abaixo:

Modelo	Palete	Dimensões do palete C x L x A(mm)
1	Longarina	1140 x 1140 x 135



Modelo 01 – Longarina

Estocagem

Os Fios Picados 305K devem ser armazenados em sua embalagem original, num ambiente seco com temperatura moderada. As melhores condições são: temperaturas entre 15 e 35°C; umidade relativa entre 35 e 65%. Caso seja armazenado fora do especificado, o produto deverá ser mantido à temperatura ambiente durante 24 horas para evitar problemas de condensação.

A CPIC BRASIL recomenda utilizar o produto conforme o método FIFO (first in, first out).

