

Ficha Técnica de Produto

Roving Direto Z-TEX

Roving Direto para Muffler

Descrição do Produto

O Roving Direto Z-TEX é fabricado através da bobinagem direta sem torção da fibra de vidro sob a forma cilíndrica. Possui um agente de ligação à base de silano e a composição química do vidro confere ao produto uma temperatura de amolecimento apropriado para seu uso em aplicações como muffler, silenciadores de automóveis, entre outras.



Aplicação do Produto

Roving Direto Z-TEX foi desenvolvido para aplicações Muffler.

Propriedades

- Tensão constante;
- Não forma eletricidade estática;
- Excelentes propriedades mecânicas;
- Massa linear constante;
- Rendimento uniforme;
- Fácil texturização;
- Excelente desempenho em altas temperaturas.

Identificação

Exemplo:	Z-TEX-4800
Z-TEX:	Ensimagem CPIC BRASIL
4800:	Massa Linear do Roving (tex)

Características Técnicas

Massa linear (tex)	Perda ao fogo (%)	Umidade (%)
ISO 1889	ISO 1887	ISO 3344
4400 ± 220	0,55 ± 0,10	≤ 0,10
4800 ± 240	0,55 ± 0,10	≤ 0,10

Características Físicas da Bobina

Diâmetro (mm)		Altura Nominal (mm)	Peso Nominal (Kg)
Interno	Externo		
165	300	270	14 - 17

Embalagem

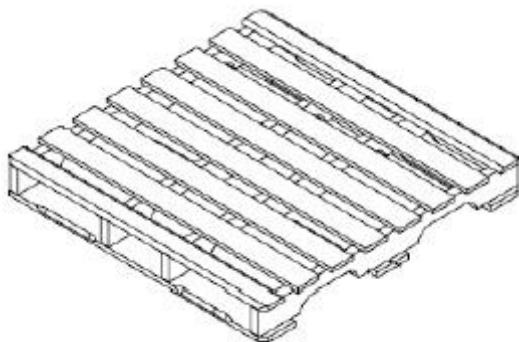
Cada bobina do Roving Direto Z-TEX é protegida por um “filme stretch”, que deve ser conservado durante a utilização. Cada nível é protegido por uma manta de polietileno e uma tampa de papelão. A embalagem disponível é a Octaedra, suas configurações são apresentadas abaixo:

Embalagem	Níveis	Dimensões do palete C x L x A (mm)	Peso Líquido (kg)
Octaedra	3	1140 x 1140 x 950	816
Octaedra	4	1140 x 1140 x 1220	1088

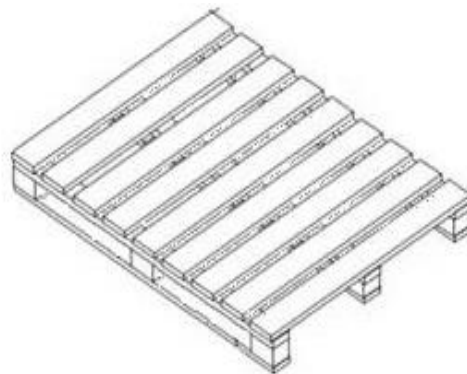
Palete

A embalagem é acomodada sobre dois modelos de paletes, suas configurações são apresentadas abaixo:

Modelo	Palete	Dimensões do palete C x L x A(mm)
1	Longarina	1140 x 1140 x 135
2	Toquinho	1140 x 1140 x 125



Modelo 01 – Longarina



Modelo 02 – Toquinho

Estocagem

Os Rovings Diretos Z-TEX devem ser armazenados em sua embalagem original, num ambiente seco com temperatura moderada. As melhores condições são: temperaturas entre 15 e 35°C; umidade relativa entre 35 e 65%. Caso seja armazenado fora do especificado, o produto deverá ser mantido à temperatura ambiente durante 24 horas para evitar problemas de condensação.

A CPIC BRASIL recomenda utilizar o produto conforme o método FIFO (first in, first out).