

Ficha Técnica de Produto

Roving 107C

Roving Enrolamento Filamentar e Corte

Descrição do Produto

Os Rovings 107C são fabricados com vidro ECT, bobinados, sem torção, em forma cilíndrica.

O recobrimento químico (ensimagem) utilizado no Roving 107C foi desenvolvido para máxima compatibilidade com as resinas poliéster insaturada e adesivos poliuretânicos.



Aplicação do Produto

O Roving 107C é destinado às aplicações de projeção simultânea com resinas de poliéster insaturado de uso geral, obtendo-se excelentes resultados.

Propriedades

- Alta facilidade de corte com todos os tipos de pistolas;
- Ausência de eletricidade estática;
- Propriedades diferenciais para projeção em paredes verticais;
- Fácil roletagem e eliminação de bolhas;
- Excelentes propriedades mecânicas;
- Rápida impregnação;
- Dispersão uniforme.

Identificação

Exemplo:	ECT107C-2400
ECT:	Denominação do Vidro
107C:	Ensimagem CPIC BRASIL
2400:	Massa Linear do Roving (tex)

Características Técnicas

Massa linear (tex)	Perda ao fogo (%)	Umidade (%)
ISO 1889	ISO 1887	ISO 3344
2400 ± 150	1,35 ± 0,15	≤ 0,10
4000 ± 250	1,35 ± 0,15	≤ 0,10

Características Físicas da Bobina

Diâmetro (mm)		Altura Nominal (mm)	Peso Nominal (kg)
Interno	Externo		
75	275	255	14 - 17

Embalagem

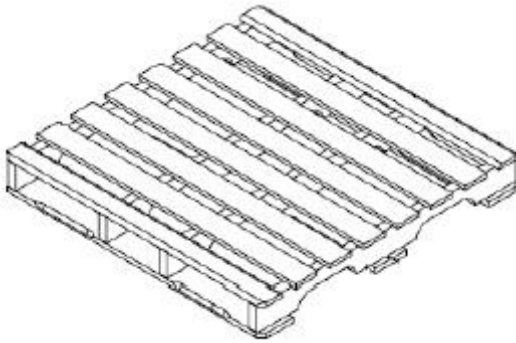
Cada bobina do Roving 107C é protegida por um “filme stretch”, que deve ser conservado durante a utilização. As embalagens disponíveis são o Quad Pack e Caixa individual, suas configurações são apresentadas abaixo:

Embalagem	Níveis	Dimensões do palete C x L x A (mm)	Peso Líquido (kg)
Caixa Individual	3	1140 x 1140 x 950	816
Quad Pack / Caixa Individual	4	1140 x 1140 x 1220	1088

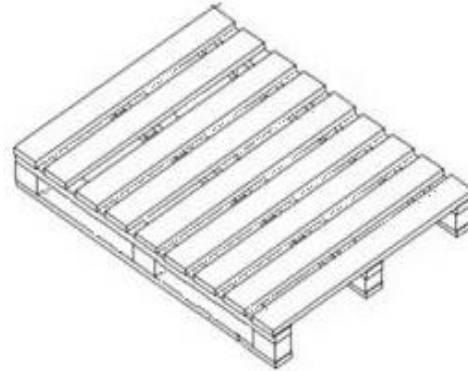
Palete

A embalagem é acomodada sobre dois modelos de paletes, suas configurações são apresentadas abaixo:

Modelo	Palete	Dimensões do palete C x L x A (mm)
1	Longarina	1140 x 1140 x 135
2	Toquinho	1140 x 1140 x 125



Modelo 01 – Longarina



Modelo 02 – Toquinho

Estocagem

Os Rovings 107C devem ser armazenados em sua embalagem original, num ambiente seco com temperatura moderada. As melhores condições são: temperaturas entre 15 e 35°C; umidade relativa entre 35 e 65%. Caso seja armazenado fora do especificado, o produto deverá ser mantido à temperatura ambiente durante 24 horas para evitar problemas de condensação.

A CPIC BRASIL recomenda utilizar o produto conforme o método FIFO (first in, first out).

