

## Ficha Técnica de Produto

# Roving 505BR

### Roving para fabricação de Tecidos Especiais

#### Descrição do Produto

Os Rovings 505BR são fabricados com vidro ECT, bobinados, sem torção, em forma cilíndrica.

O tratamento químico (ensimagem) do Roving 505BR possui um agente de ligação à base de silano, sendo compatível com as resinas poliéster insaturada e adesivos de PU.

#### Aplicação do Produto

O Roving 505BR é destinado especialmente para a fabricação de tecidos especiais.



#### Propriedades

- Facilidade de corte com todos os tipos de picotadores;
- Excelente desenrolamento;
- Ausência de eletricidade estática;
- Não forma penugem;
- Excelentes propriedades mecânicas;
- Completa impregnação e boa molhagem;
- Distribuição plana e uniforme.

#### Identificação

<b>Exemplo:</b>	<b>ECT505BR-2400</b>
<b>ECT:</b>	Tipo de Vidro
<b>505BR:</b>	Ensimagem CPIC BRASIL
<b>2400:</b>	Massa Linear do Roving (tex)

## Características Técnicas

Massa linear (tex)	Perda ao fogo (%)	Umidade (%)	Diâmetro de filamento (µm)
<b>ISO 1889</b>	<b>ISO 1887</b>	<b>ISO 3344</b>	-
2400 ± 170	1,05 ± 0,10	≤ 0,20	13
4000 ± 200	1,05 ± 0,10	≤ 0,20	13
4800 ± 240	1,05 ± 0,10	≤ 0,20	13

## Características Físicas da Bobina

Diâmetro (mm)		Altura Nominal (mm)	Peso Nominal (kg)
Interno	Externo		
75	275	255	14 - 17

## Embalagem

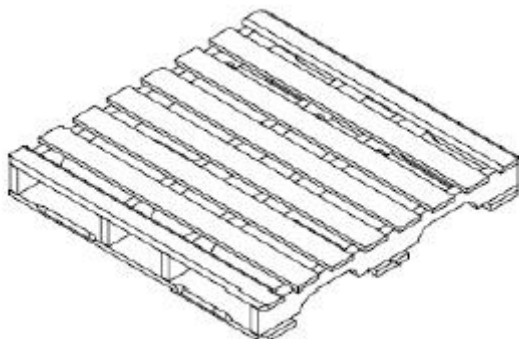
Cada bobina do Roving 505BR é protegida por um “filme stretch”, que deve ser conservado durante a utilização. As embalagens disponíveis são o Quad Pack e Caixa individual, suas configurações são apresentadas abaixo:

Embalagem	Níveis	Dimensões do palete C x L x A (mm)	Peso Líquido (kg)
Quad Pack / Caixa Individual	3	1140 x 1140 x 950	816
Quad Pack / Caixa Individual	4	1140 x 1140 x 1220	1088

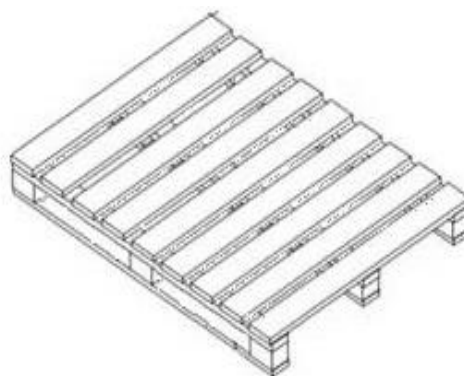
## Palete

A embalagem é acomodada sobre dois modelos de paletes, suas configurações são apresentadas abaixo:

Modelo	Palete	Dimensões do palete C x L x A(mm)
1	Longarina	1140 x 1140 x 135
2	Toquinho	1140 x 1140 x 125



**Modelo 01 – Longarina**



**Modelo 02 – Toquinho**

---

### **Estocagem**

Os Rovings ECT505BR devem ser armazenados em sua embalagem original, num ambiente seco com temperatura moderada. As melhores condições são: temperaturas entre 15 e 35°C; umidade relativa entre 35 e 65%. Caso seja armazenado fora do especificado, o produto deverá ser mantido à temperatura ambiente durante 24 horas para evitar problemas de condensação.

A CPIC BRASIL recomenda utilizar o produto conforme o método FIFO (first in, first out).