

Ficha Técnica de Produto

Roving Direto 469PH

Roving para o processo Pultrusão

Descrição do Produto

Os Rovings Diretos 469PH são fabricados com vidro tipo E, bobinados diretamente sem torção sob a forma cilíndrica.

São compatíveis com as resinas poliéster e estervinílica.

Aplicação do Produto

Os Rovings Diretos 469PH são destinados ao processo pultrusão.



Propriedades

- Tensão constante;
- Rápida impregnação;
- Não forma eletricidade estática;
- Excelentes propriedades mecânicas;
- Massa linear constante;
- Rendimento uniforme.

Identificação

Exemplo:	ECT469PH-4400
ECT:	Denominação CPIC Tipo de Vidro
469PH:	Ensimagem CPIC BRASIL
4400:	Massa Linear do Roving (tex)

Características Técnicas

Massa linear (tex)	Perda ao fogo (%)	Umidade (%)
ISO 1889	ISO 1887	ISO 3344
600 ± 30	0,45 ± 0,10	≤ 0,10
1200 ± 60	0,45 ± 0,10	≤ 0,10
2400 ± 120	0,45 ± 0,10	≤ 0,10
4400 ± 220	0,45 ± 0,10	≤ 0,10
4800 ± 240	0,45 ± 0,10	≤ 0,10

Características Físicas da Bobina

Diâmetro (mm)		Altura Nominal (mm)	Peso Nominal (Kg)
Interno	Externo		
165	300	120	7
165	300	270	14 - 17

Embalagem

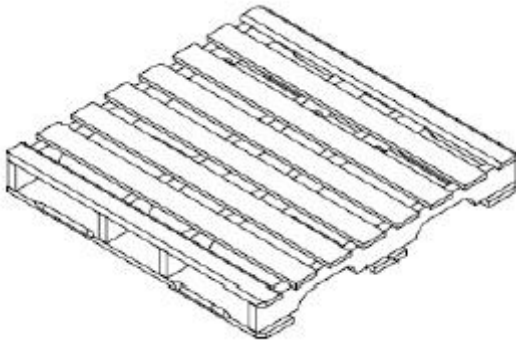
Cada bobina do Roving Direto 469PH é protegida por um “filme stretch”, que deve ser conservado durante a utilização. Cada nível é protegido por uma manta de polietileno e uma tampa de papelão. A embalagem disponível é a Octaedra, suas configurações são apresentadas abaixo:

Embalagem	Níveis	Dimensões do palete C x L x A (mm)	Peso Líquido (kg)
Octaedra	3	1140 x 1140 x 950	816
Octaedra	4	1140 x 1140 x 1220	1088
Quad Box (200 tex)	10	1140 x 1140 x 1220	1088

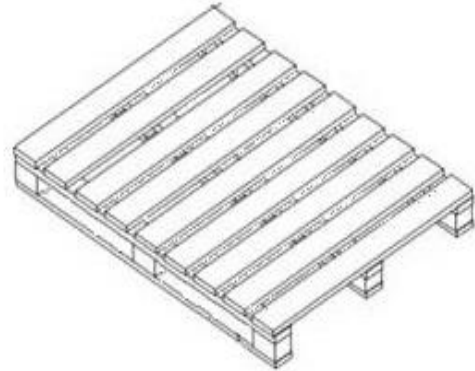
Palete

A embalagem é acomodada sobre dois modelos de paletes, suas configurações são apresentadas abaixo:

Modelo	Palete	Dimensões do palete C x L x A (mm)
1	Longarina	1140 x 1140 x 135
2	Toquinho	1140 x 1140 x 125



Modelo 01 – Longarina



Modelo 02 – Toquinho

Estocagem

Os Rovings Diretos 469PH devem ser armazenados em sua embalagem original, num ambiente seco com temperatura moderada. As melhores condições são: temperaturas entre 15 e 35°C; umidade relativa entre 35 e 65%. Caso seja armazenado fora do especificado, o produto deverá ser mantido à temperatura ambiente durante 24 horas para evitar problemas de condensação.

A CPIC BRASIL recomenda utilizar o produto conforme o método FIFO (first in, first out).