

Technical Data Sheet

Direct Roving 465BR

Roving para Pultrusão e Tecido

Descrição do Produto

Os Rovings Diretos 465BR são fabricados com vidro tipo E, bobinados diretamente sem torção sob a forma cilíndrica. 465BR tem um tratamento químico especialmente desenvolvido para aplicação com resinas fenólicas.



Aplicação do Produto

Os Rovings Diretos 465BR são destinados aos processos de pultrusão e fabricação de tecidos.

Propriedades

- Constante tensão;
- Massa linear constante;
- Não gera eletricidade estática;
- Rápida impregnação;
- Propriedades mecânicas

Identificação

Exemplo:	ECT465BR-4400
ECT:	Designação do tipo de vidro
465BR:	Ensimagem CPIC BRASIL
4400:	Massa linear (Tex)

Características Técnicas

Massa linear (tex)	Perda ao fogo (%)	Umidade (%)
ISO 1889	ISO 1887	ISO 3344
4400 ± 220	0,25 ± 0,10	≤ 0,05

Características Físicas da Bobina

Diâmetro (mm)		Altura Nominal (mm)	Peso Nominal (Kg)
Interno	Externo		
165	300	120	7
165	300	270	14 - 17

Embalagem

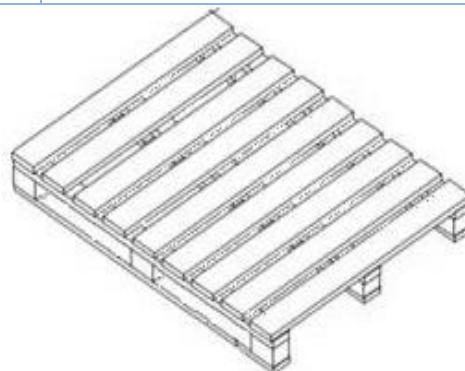
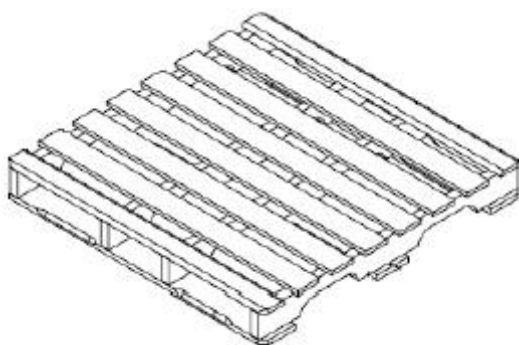
Cada bobina do Roving Direto 465BR é protegida por um “filme stretch”, que deve ser conservado durante a utilização. Cada nível é protegido por uma manta de polietileno e uma tampa de papelão. A embalagem disponível é a Octaedra, suas configurações são apresentadas abaixo:

Embalagem	Níveis	Dimensões do palete C x L x A (mm)	Peso Líquido (kg)
Octaedra	3	1140 x 1140 x 950	816
Octaedra	4	1140 x 1140 x 1220	1088

Palete

A embalagem é acomodada sobre dois modelos de paletes, suas configurações são apresentadas abaixo:

Modelo	Palete	Dimensões do palete C x L x A (mm)
1	Longarina	1140 x 1140 x 135
2	Toquinho	1140 x 1140 x 125



Modelo 01 – Longarina

Modelo 02 – Toquinho

Estocagem

Os Rovings Diretos 465BR devem ser armazenados em sua embalagem original, num ambiente seco com temperatura moderada. As melhores condições são: temperaturas entre 15 e 35°C; umidade relativa entre 35 e 65%. Caso seja armazenado fora do especificado, o produto deverá ser mantido à temperatura ambiente durante 24 horas para evitar problemas de condensação.

A CPIC BRASIL recomenda utilizar o produto conforme o método FIFO (first in, first out).