

## Ficha Técnica de Produto

# Roving Direto 4301R

### Roving Direto para Termoplásticos em PA

#### Descrição do Produto

Roving Direto 4301R é fabricado com vidro tipo E, cujos filamentos são bobinados diretamente sem torção sob a forma cilíndrica. Possui um agente de ligação à base de silano que confere elevada compatibilidade com poliamida.

#### Aplicação do Produto

Roving Direto 4301R foi desenvolvido especialmente para a produção de pellets e peças em poliamida através de processos de LFT, livre de nonilfenol etoxilado.



#### Propriedades

- Tratamento químico especial;
- Massa linear constante;
- Excelentes propriedades mecânicas;
- Excelente resistência à glicol;
- Cor clara e uniforme.

#### Identificação

<b>Exemplo:</b>	<b>ECT4301R-2400</b>
<b>ECT:</b>	Denominação CPIC para tipo de vidro
<b>2400:</b>	Massa Linear do Roving (tex)
<b>4301R:</b>	Ensimagem CPIC BRASIL

### Características Técnicas

Massa linear (tex)	Perda ao fogo (%)	Umidade (%)
ISO 1889	ISO 1887	ISO 3344
1200 ± 60	0, 50 ± 0,10	≤ 0,05
2400 ± 120	0, 50 ± 0,10	≤ 0,05

### Características Físicas da Bobina

Diâmetro (mm)		Altura Nominal (mm)	Peso Nominal (Kg)
Interno	Externo		
165	300	270	14 – 17

### Embalagem

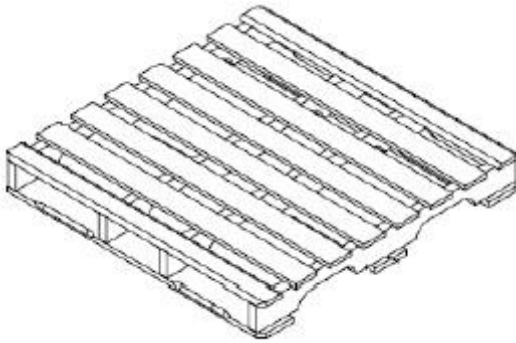
Cada bobina do Roving Direto 4301R é protegida por um “filme stretch”, que deve ser conservado durante a utilização. Cada nível é protegido por uma manta de polietileno e uma tampa de papelão. A embalagem disponível é a Octaedra, suas configurações são apresentadas abaixo:

Embalagem	Níveis	Dimensões do pallet C x L x A (mm)	Peso Líquido (kg)
Octaedra	3	1140 x 1140 x 950	816
Octaedra	4	1140 x 1140 x 1220	1088

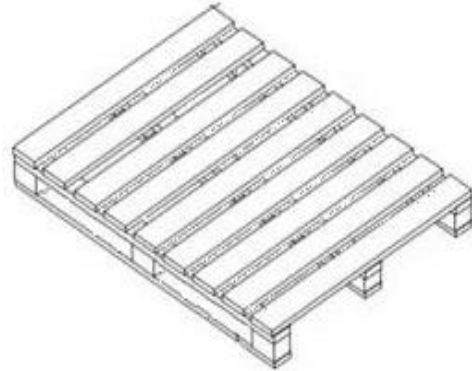
### Pallet

A embalagem é acomodada sobre dois modelos de paletes, suas configurações são apresentadas abaixo:

Modelo	Pallet	Dimensões do pallet C x L x A(mm)
1	Longarina	1140 x 1140 x 135
2	Toquinho	1140 x 1140 x 125



**Modelo 01 – Longarina**



**Modelo 02 – Toquinho**

---

### **Estocagem**

Os Rovings Diretos 4301R devem ser armazenados em sua embalagem original, num ambiente seco com temperatura moderada. As melhores condições são: temperaturas entre 15 e 35°C; umidade relativa entre 35 e 65%. Caso seja armazenado fora do especificado, o produto deverá ser mantido à temperatura ambiente durante 24 horas para evitar problemas de condensação.

A CPIC BRASIL recomenda utilizar o produto conforme o método FIFO (first in, first out).