

Ficha Técnica de Produto

Roving Direto 4305PM

Roving Direto para Termoplásticos em PP

Descrição do Produto

Roving Direto 4305PM é fabricado com vidro tipo E, cujos filamentos são bobinados diretamente sem torção sob a forma cilíndrica. Possui um agente de ligação à base de silano que confere elevada compatibilidade com resina polipropileno.

Aplicação do Produto

Roving Direto 4305PM foi desenvolvido especialmente para a produção de pellets e peças em polipropileno através de processos de LFT. Livre de nonilfenol etoxilado.



Propriedades

- Tratamento químico especial;
- Massa linear constante;
- Excelente integridade;
- Boa compatibilidade com o polímero.

Identificação

| | |
|-----------------|-------------------------------------|
| Exemplo: | ECT4305PM-2400 |
| ECT: | Denominação CPIC para tipo de vidro |
| 2400: | Massa Linear do Roving (tex) |
| 4305PM: | Ensimagem CPIC BRASIL |

Características Técnicas

| Massa linear (tex) | Perda ao fogo (%) | Umidade (%) |
|--------------------|-------------------|-------------|
| ISO 1889 | ISO 1887 | ISO 3344 |
| 2400 ± 120 | 0,35 ± 0,10 | ≤ 0,05 |
| 3000 ± 150 | 0,35 ± 0,10 | ≤ 0,05 |

Características Físicas da Bobina

| Diâmetro (mm) | | Altura Nominal (mm) | Peso Nominal (Kg) |
|---------------|---------|---------------------|-------------------|
| Interno | Externo | | |
| 165 | 300 | 270 | 14 – 17 |

Embalagem

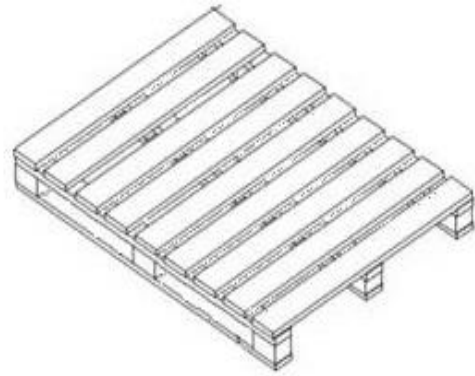
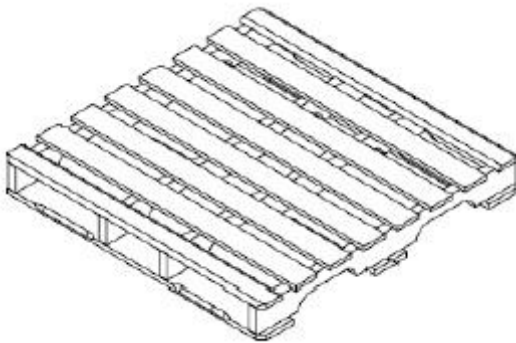
Cada bobina do Roving Direto 4305PM é protegida por um “filme stretch”, que deve ser conservado durante a utilização. Cada nível é protegido por uma manta de polietileno e uma tampa de papelão. A embalagem disponível é a Octaedra, suas configurações são apresentadas abaixo:

| Embalagem | Níveis | Dimensões do pallet C x L x A (mm) | Peso Líquido (kg) |
|-----------|--------|---------------------------------------|-------------------|
| Octaedra | 3 | 1140 x 1140 x 950 | 816 |
| Octaedra | 4 | 1140 x 1140 x 1220 | 1088 |

Pallet

A embalagem é acomodada sobre dois modelos de paletes, suas configurações são apresentadas abaixo:

| Modelo | Pallet | Dimensões do pallet C x L x A(mm) |
|--------|-----------|--------------------------------------|
| 1 | Longarina | 1140 x 1140 x 135 |
| 2 | Toquinho | 1140 x 1140 x 125 |



Modelo 01 – Longarina

Modelo 02 – Toquinho

Estocagem

Os Rovings Diretos 4305PM devem ser armazenados em sua embalagem original, num ambiente seco com temperatura moderada. As melhores condições são: temperaturas entre 15 e 35°C; umidade relativa entre 35 e 65%. Caso seja armazenado fora do especificado, o produto deverá ser mantido à temperatura ambiente durante 24 horas para evitar problemas de condensação.

A CPIC BRASIL recomenda utilizar o produto conforme o método FIFO (first in, first out).