

Ficha Técnica de Produto

FIBRA MOÍDA M14P

Reforço para Resinas Termofixas e Termoplásticos

Descrição do Produto

As Fibras Moídas M14P são fabricadas com vidro tipo ECT, destinadas principalmente para reforço de resinas termofixas, como poliéster, epóxi e fenólicos, e resinas termoplásticas.



Aplicação do Produto

As fibras moídas M14P são destinadas principalmente como reforço na fabricação de massa para colagem de peças e como carga.

Propriedades

- Excelentes características de processamento;
- Excelente dispersão;
- Altas propriedades mecânicas;
- Ótima característica de fluidez;
- Redução da retração e deformações;

Identificação

Exemplo:	FIBRA MOÍDA M14 P
M:	Moída
14:	Diâmetro nominal do filamento básico (µm)
P:	Classificação CPIC Brasil

Características Técnicas

Diâmetro Médio do Filamento	Perda ao Fogo (%)	Umidade (%)
µm	ISO 1887: 1995	ISO 3344: 1997
14	-	≤0,15

É recomendado que a Especificação Padrão de Produto seja consultada para se obter informações e características de maior precisão.

Embalagem

A Fibra Moída M14P está disponível nas embalagens de saco de polietileno (15 kg) e big bag (1000 kg), conforme apresentados na tabela abaixo:

Embalagem	Sacos por palete	Dimensão do palete C x L x A (mm)	Peso Líquido (Kg)
Saco de polietileno	67	114 x 114 x 1180	1005
Big Bag	01	114 x 114 x 1200	1000

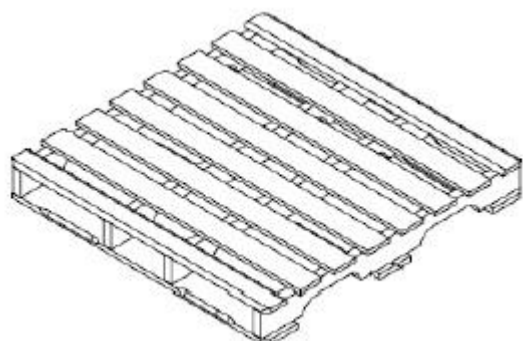
A unidade de embalagem é o palete para os sacos polietileno individuais e Big Bag.

Para a embalagem Big Bag não é possível o empilhamento de paletes.

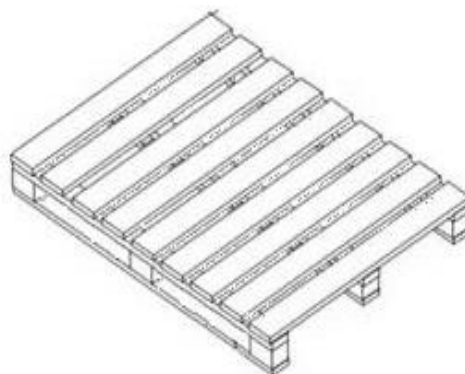
Palete

A embalagem é acomodada sobre dois modelos de paletes, suas configurações são apresentadas abaixo:

Modelo	Palete	Dimensões do palete C x L x A(mm)
1	Longarina	1140 x 1140 x 135
2	Toquinho	1140 x 1140 x 125



Modelo 01 – Longarina



Modelo 02 – Toquinho

Estocagem

As Fibras Moídas M14P devem ser armazenadas em sua embalagem original, num ambiente seco com temperatura moderada. As melhores condições são: temperaturas entre 15 e 35°C; umidade relativa entre 35 e 65%. Caso seja armazenado fora do especificado, o produto deverá ser mantido à temperatura ambiente durante 24 horas para evitar problemas de condensação.

A CPIC BRASIL recomenda utilizar o produto conforme o método FIFO (first in, first out).