

Ficha Técnica de Produto

Roving 902BR

Roving para Laminados

Descrição do Produto

Os Rovings 902BR são fabricados com vidro ECT, bobinados sem torção, em forma cilíndrica.

A ensimagem do Roving 902BR possui um agente de ligação à base de silano compatível com as resinas de poliéster insaturado.

Aplicação do Produto

Os Rovings 902BR são desenvolvidos especialmente para moldagem de laminados translúcidos ou pigmentados pelo processo de laminação contínua e manual.



Propriedades

- Excelente desenrolamento em todas as velocidades usuais para suas aplicações;
- Ausência de eletricidade estática;
- Distribuição uniforme;
- Facilidade de corte, obtendo-se uma camada plana homogênea;
- Completa impregnação e boa molhagem;
- Ótima translucidez em placas com todos os sistemas de resinas translúcidas;
- Excelente desempenho com todos os tipos de picotadores.

Identificação

| | |
|-----------------|------------------------------|
| Exemplo: | ECT902BR-3200 |
| ECT: | Tipo de Vidro |
| 3200: | Massa Linear do Roving (tex) |
| 902BR: | Ensimagem CPIC BRASIL |

Características Técnicas

| Massa linear (tex) | Perda ao fogo (%) | Umidade (%) |
|--------------------|-------------------|-----------------|
| ISO 1889 | ISO 1887 | ISO 3344 |
| 2400 ± 180 | 0,47 ± 0,10 | ≤ 0,10 |
| 3200 ± 160 | 0,47 ± 0,10 | ≤ 0,10 |
| 4000 ± 280 | 0,47 ± 0,10 | ≤ 0,10 |

Características Físicas da Bobina

| Diâmetro (mm) | | Altura Nominal (mm) | Peso Nominal (kg) |
|---------------|---------|------------------------|----------------------|
| Interno | Externo | | |
| 75 | 275 | 255 | 17 |

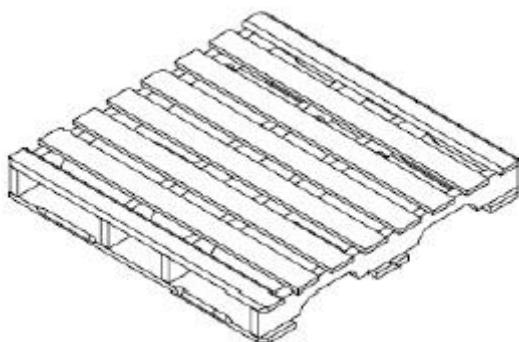
Embalagem

Cada bobina do Roving 902BR é protegida por um “filme stretch”, que deve ser conservado durante a utilização. As embalagens disponíveis são o Quad Pack e Caixa individual, suas configurações são apresentadas abaixo:

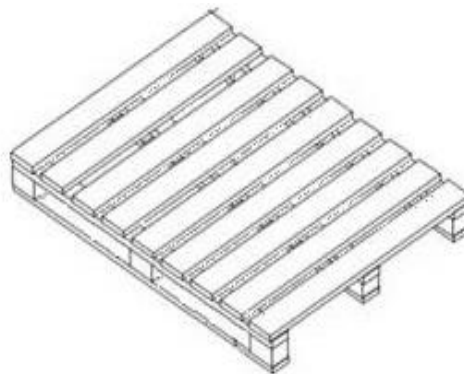
| Embalagem | Níveis | Dimensões do palete C x L x A (mm) | Peso Líquido (kg) |
|------------------------------|--------|---------------------------------------|----------------------|
| Caixa Individual | 3 | 1140 x 1140 x 950 | 816 |
| Quad Pack / Caixa Individual | 4 | 1140 x 1140 x 1220 | 1088 |

Pallet

| Model | Pallet | Dimension Pallet L x W x H (mm) |
|-------|-----------|------------------------------------|
| 1 | Longarina | 1140 x 1140 x 135 |
| 2 | Toquinho | 1140 x 1140 x 125 |



Model 01 – Longarina



Model 02 – Toquinho

Estocagem

Os Rovings 902BR devem ser armazenados em sua embalagem original, num ambiente seco com temperatura moderada. As melhores condições são: temperaturas entre 15 e 35°C; umidade relativa entre 35 e 65%. Caso seja armazenado fora do especificado, o produto deverá ser mantido à temperatura ambiente durante 24 horas para evitar problemas de condensação.

A CPIC BRASIL recomenda utilizar o produto conforme o método FIFO (first in, first out).

