

Ficha Técnica de Produto

Roving Direto 469L

Roving para o processo de Enrolamento Filamentar e Pultrusão

Descrição do Produto

Os Rovings Diretos 469L são fabricados com vidro tipo E, bobinados diretamente sem torção sob a forma cilíndrica.

São compatíveis com as resinas poliéster, estervinílica e epóxi.

Aplicação do Produto

Os Rovings Diretos 469L são destinados aos processos de moldagem por enrolamento filamentar (filament winding), pultrusão e na fabricação de tecidos.



Propriedades

- Tensão constante;
- Rápida impregnação;
- Não forma eletricidade estática;
- Excelentes propriedades mecânicas;
- Massa linear constante;
- Rendimento uniforme;
- Excelente cobertura no mandril, fornecendo ao laminado uma superfície lisa e regular.

Identificação

Exemplo:	ECT469L-740
ECT:	Denominação CPIC Tipo de Vidro
469L:	Ensimagem CPIC BRASIL
740:	Massa Linear do Roving (tex)

Características Técnicas

Massa linear (tex)	Perda ao fogo (%)	Umidade (%)
ISO 1889	ISO 1887	ISO 3344
200 ± 10	0,45 ± 0,10	≤ 0,10
275 ± 14	0,45 ± 0,10	≤ 0,10
300 ± 15	0,45 ± 0,10	≤ 0,10
408 ± 20	0,45 ± 0,10	≤ 0,10
600 ± 30	0,45 ± 0,10	≤ 0,10
660 ± 46	0,45 ± 0,10	≤ 0,05
740 ± 37	0,45 ± 0,10	≤ 0,10
1100 ± 55	0,45 ± 0,10	≤ 0,10
1200 ± 60	0,45 ± 0,10	≤ 0,10
1500 ± 75	0,45 ± 0,10	≤ 0,10
2200 ± 110	0,45 ± 0,10	≤ 0,10
2400 ± 120	0,45 ± 0,10	≤ 0,10
4400 ± 220	0,45 ± 0,10	≤ 0,10
8800 ± 440	0,45 ± 0,10	≤ 0,10
9600 ± 480	0,45 ± 0,10	≤ 0,10

Resistência à Tração(N/Tex)	
ISO 3341	
<1200tex	≥0.35N/Tex
≥1200tex	≥0.30N/Tex

Características Físicas da Bobina

Massa Linear (tex)	Diâmetro (mm)		Altura Nominal (mm)	Peso Nominal (Kg)
	Interno	Externo		
200	165	300	120	7
275 a 9600	165	300	270	14 – 17*

* Pode conter 4 bobinas entre 8,0Kg a 14 Kg por nível de paleta.

Embalagem

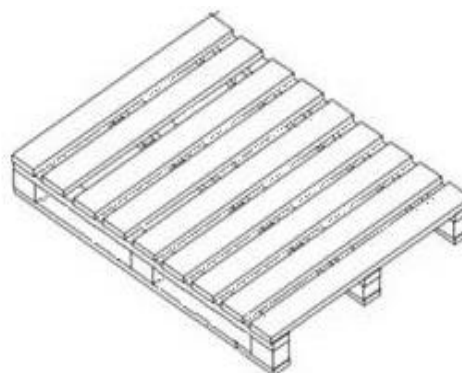
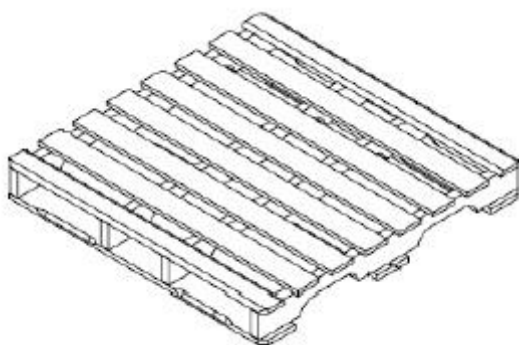
Cada bobina do Roving Direto 469L é protegida por um “filme stretch”, que deve ser conservado durante a utilização. Cada nível é protegido por uma manta de polietileno e uma tampa de papelão. A embalagem disponível é a Octaedra, suas configurações são apresentadas abaixo:

Embalagem	Níveis	Dimensões do palete C x L x A (mm)	Peso Líquido (kg)
Octaedra	3	1140 x 1140 x 950	816
Octaedra	4	1140 x 1140 x 1220	1088
Octaedra (200 tex)	10	1140 x 1140 x 1220	1088

Palete

A embalagem é acomodada sobre dois modelos de paletes, suas configurações são apresentadas abaixo:

Modelo	Palete	Dimensões do palete C x L x A (mm)
1	Longarina	1140 x 1140 x 135
2	Toquinho	1140 x 1140 x 125



Modelo 01 – Longarina

Modelo 02 – Toquinho

Estocagem

Os Rovings Diretos 469L devem ser armazenados em sua embalagem original, num ambiente seco com temperatura moderada. As melhores condições são: temperaturas entre 15 e 35°C; umidade relativa entre 35 e 65%. Caso seja armazenado fora do especificado, o produto deverá ser mantido à temperatura ambiente durante 24 horas para evitar problemas de condensação.

A CPIC BRASIL recomenda utilizar o produto conforme o método FIFO (first in, first out).