

## Ficha Técnica de Produto

# Roving 105BR

## Roving Projeção para Spray Up

### Descrição do Produto

Os Rovings 105BR são fabricados com vidro ECT, bobinados, sem torção, em forma cilíndrica.

O recobrimento químico (ensimagem) utilizado no Roving 105BR foi desenvolvido para máxima compatibilidade com as resinas poliéster insaturada.

### Aplicação do Produto

O Roving 105BR é destinado às aplicações de projeção simultânea com resinas de poliéster insaturado de uso geral, obtendo-se excelentes resultados.



### Propriedades

- Alta facilidade de corte com todos os tipos de pistolas;
- Ausência de eletricidade estática;
- Propriedades diferenciais para projeção em paredes verticais;
- Fácil roletagem e eliminação de bolhas;
- Excelentes propriedades mecânicas;
- Rápida impregnação;
- Dispersão uniforme.

### Identificação

<b>Exemplo:</b>	<b>ECT105BR-2400</b>
<b>ECT:</b>	Denominação do Vidro
<b>105BR:</b>	Ensimagem CPIC BRASIL
<b>2400:</b>	Massa Linear do Roving (tex)

### Características Técnicas

Massa linear (tex)	Perda ao fogo (%)	Umidade (%)
<b>ISO 1889</b>	<b>ISO 1887</b>	<b>ISO 3344</b>
2400 ± 150	1,15 ± 0,15	≤ 0,15
4000 ± 250	1,15 ± 0,15	≤ 0,15

### Características Físicas da Bobina

Diâmetro (mm)		Altura Nominal (mm)	Peso Nominal (kg)
Interno	Externo		
75	275	255	14 - 17

### Embalagem

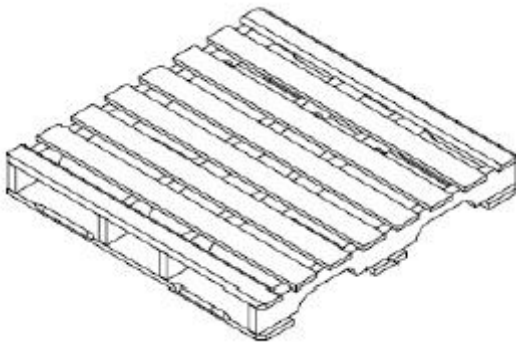
Cada bobina do Roving 105BR é protegida por um “filme stretch”, que deve ser conservado durante a utilização. As embalagens disponíveis são o Quad Pack e Caixa individual, suas configurações são apresentadas abaixo:

Embalagem	Níveis	Dimensões do palete C x L x A (mm)	Peso Líquido (kg)
Caixa Individual	3	1140 x 1140 x 950	816
Quad Pack / Caixa Individual	4	1140 x 1140 x 1220	1088

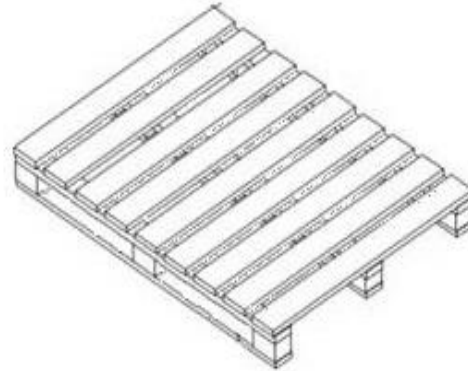
### Palete

A embalagem é acomodada sobre dois modelos de paletes, suas configurações são apresentadas abaixo:

Modelo	Palete	Dimensões do palete C x L x A (mm)
1	Longarina	1140 x 1140 x 135
2	Toquinho	1140 x 1140 x 125



**Modelo 01 – Longarina**



**Modelo 02 – Toquinho**

---

### **Estocagem**

Os Rovings 105BR devem ser armazenados em sua embalagem original, num ambiente seco com temperatura moderada. As melhores condições são: temperaturas entre 15 e 35°C; umidade relativa entre 35 e 65%. Caso seja armazenado fora do especificado, o produto deverá ser mantido à temperatura ambiente durante 24 horas para evitar problemas de condensação.

A CPIC BRASIL recomenda utilizar o produto conforme o método FIFO (first in, first out).

