

Ficha Técnica de Produto

Bulk Glass

Isolamento Termoacústico para Silenciadores

Descrição do Produto

Os produtos Bulk Glass são fabricados com vidro ECT. O recobrimento químico (ensimagem) utilizado no Bulk Glass foi desenvolvido para máxima compatibilidade com as resinas poliéster insaturada.

Aplicação do Produto

O Bulk Glass é destinado às aplicações de isolamento termoacústico em silenciadores de escapamento para carros, caminhões, motocicletas, etc.



Propriedades

- Bom processamento;
- Excelentes propriedades mecânicas;
- Fácil manuseio.

Identificação

Exemplo: **BULK GLASS 4N**

BULK GLASS Produto

4N: Tipo de embalagem

Características Técnicas

Perda ao fogo (%)	Umidade (%)
ISO 1887	ISO 3344
1,45 ± 1,25	≤ 0,35

Embalagem

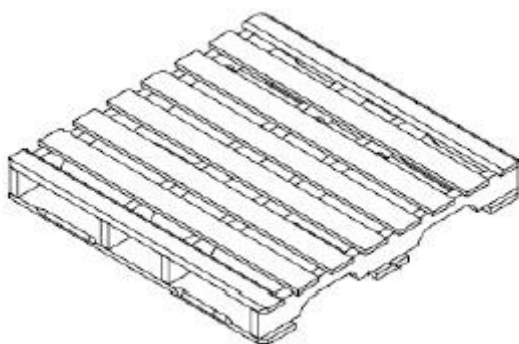
O material é embalado em sacos plásticos que são acondicionados caixas de papelão Quad Box 4N e 3N, cujas configurações são apresentadas abaixo.

Embalagem	Níveis	Dimensões do palete C x L x A (mm)
Quad Box	3	1140 x 1140 x 950
Quad Box	4	1140 x 1140 x 1220

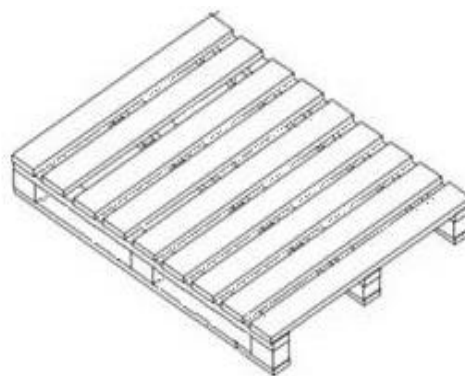
Palete

A embalagem é acomodada sobre dois modelos de paletes, suas configurações são apresentadas abaixo.

Modelo	Palete	Dimensões do palete C x L x A(mm)
1	Longarina	1140 x 1140 x 135
2	Toquinho	1140 x 1140 x 125



Modelo 01 – Longarina



Modelo 02 – Toquinho

Estocagem

Os Bulk Glass devem ser armazenados em sua embalagem original, num ambiente seco com temperatura moderada. As melhores condições são: temperaturas entre 15 e 35°C; umidade relativa entre 35 e 65%. Caso seja armazenado fora do especificado, o produto deverá ser mantido à temperatura ambiente durante 24 horas para evitar problemas de condensação.

A CPIC BRASIL recomenda utilizar o produto conforme o método FIFO (first in, first out).