

Ficha Técnica de Produto

FIOS PICADOS 303A

Reforço para Compósitos Termoplásticos em PBT, PET, ABS e Policarbonato

Descrição do Produto

Os Fios Picados 303A são fabricados com vidro tipo ECT que recebem um tratamento químico especialmente desenvolvido para obter ótimos resultados no reforço com termoplásticos de PBT, PET, ABS e Policarbonato. O recobrimento químico (ensimagem) aplicado é específico para que as fibras tenham compatibilidade com a matriz polimérica na qual serão incorporadas.

Aplicação do Produto

Os Fios Picados 303A são destinados principalmente à fabricação por extrusão de granulados reforçados com sistemas de resinas PBT, PET, ABS e Policarbonato, produzindo excelentes características mecânicas em produtos modificados por tensão e impacto.



Propriedades

- Excelentes características de processo
- Elevada integridade dos fios
- Fácil dispersão na extrusora
- Ótima característica de fluidez
- Sem perda de performance mecânica em formulações com estearatos

Identificação

Exemplo:	ECS303A-4,5-H
ECS:	Fios Picados
303A:	Ensimagem CPIC BRASIL
4,5:	Comprimento nominal dos fios (mm)
H:	Diâmetro de Filamento

Características Técnicas

Comprimento		Diâmetro do Filamento	Perda ao Fogo (%)	Umidade (%)
mm	in	µm	ISO 1887	ISO 3344
4,5	3/16	10 ± 1 (H)	1,10 ± 0,15	≤ 0,08
4,5	3/16	13 ± 1 (K)	1,10 ± 0,15	≤ 0,08

Embalagens

As embalagens disponíveis para o os fios picados ECS303A são apresentadas na tabela abaixo:

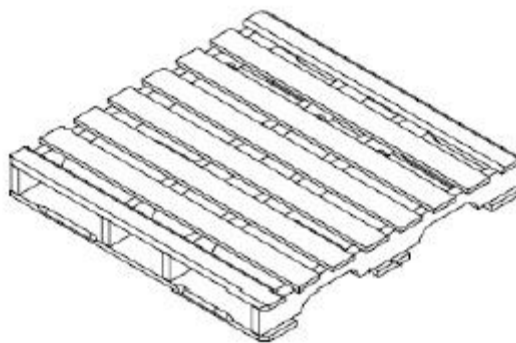
Embalagem	Sacos por palete	Dimensão do palete C x L x A (mm)	Peso Líquido (Kg)	Peso Bruto (Kg)
Saco de polietileno	28	1140 x 1140 x 920	700	750
Saco de polietileno	44	1140 x 1140 x 1180	1100	1150
Big Bag	01	1140 x 1140 x 1200	1000	1050

A unidade de embalagem é o palete para os sacos de polietileno individuais e Big Bag. Para a embalagem Big Bag não é possível o empilhamento de paletes.

Palete

A embalagem é acomodada sobre dois modelos de paletes, suas configurações são apresentadas abaixo:

Modelo	Palete	Dimensões do palete C x L x A(mm)
1	Longarina	1140 x 1140 x 135



Modelo 01 – Longarina

Estocagem

Os Fios Picados 303A devem ser armazenados em sua embalagem original, num ambiente seco com temperatura moderada. As melhores condições são: temperaturas entre 15 e 35°C; umidade relativa entre 35 e 65%. Caso seja armazenado fora do especificado, o produto deverá ser mantido à temperatura ambiente durante 24 horas para evitar problemas de condensação. O prazo de validade dos fios picados 303A é indeterminado caso seja seguido às orientações de estocagem conforme descrito.

A CPIC BRASIL recomenda utilizar o produto conforme o método FIFO (first in, first out).