

Ficha Técnica de Produto

FIOS PICADOS 308BR

Reforço para Termoplástico POM

Descrição do Produto

Os Fios Picados 308BR são fabricados com vidro tipo ECT, que recebem um tratamento químico especialmente desenvolvido para obter ótimos resultados no reforço de poliacetal (POM).

O recobrimento químico (ensimagem) aplicado é específico para que as fibras tenham compatibilidade com a matriz polimérica na qual serão incorporadas.



Aplicação do Produto

Os fios picados 308BR são destinados principalmente à fabricação por extrusão de granulados poliméricos reforçados, os quais são usados na produção de peças plásticas moldadas pelo processo de injeção.

Propriedades

- Excelente característica de processabilidade;
- Elevada fluidez;
- Alta interação com a resina polimérica.
- Excelente nível de coloração e aparência da superfície.

Identificação

Exemplo:	ECS308BR-4,0-K
ECS:	Fios Picados
308BR:	Ensimagem
4,0:	Comprimento nominal dos fios (mm)
K:	Diâmetro de filamento

Características Técnicas

Comprimento (mm)	Diâmetro de filamento µm	Perda ao Fogo (%) ISO 1887	Umidade (%) ISO 3344
3,0	13 ±1 (K)	0,90±0,15	≤ 0,08
4,0	13 ±1 (K)	0,90±0,15	≤ 0,08
6,0	13 ±1 (K)	0,85±0,10	≤ 0,08
12,0	13 ±1 (K)	0,85±0,10	≤ 0,08

É recomendado que a Especificação Padrão de Produto seja consultada para se obter informações e características de maior precisão.

Embalagens

As embalagens disponíveis para os Fios Picados 308BR são apresentados na tabela abaixo:

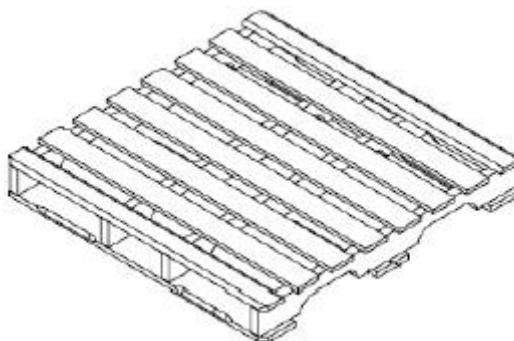
Embalagem	Sacos por palete	Dimensão do palete C x L x A (cm)	Peso Líquido (Kg)	Peso Bruto (Kg)
Saco de polietileno	28	1140 x 1140 x 920	700	750
Saco de polietileno	44	1140 x 1140 x 1180	1100	1150
Big Bag	01	1140 x 1140 x 1200	1000	1050

A unidade de embalagem é o palete para os sacos de polietileno individuais e Big Bag. Para a embalagem Big Bag não é possível o empilhamento de paletes.

Palete

A embalagem é acomodada sobre paletes do modelo longarina, sendo sua configuração apresentada abaixo:

Modelo	Palete	Dimensões do palete C x L x A(mm)
1	Longarina	1140 x 1140 x 135



Modelo 01 – Longarina

Estocagem

Os Fios Picados 308BR devem ser armazenados em sua embalagem original, num ambiente seco com temperatura moderada. As melhores condições são: temperaturas entre 15 e 35°C; umidade relativa entre 35 e 65%. Caso seja armazenado fora do especificado, o produto deverá ser mantido à temperatura ambiente durante 24 horas para evitar problemas de condensação.

A CPIC BRASIL recomenda utilizar o produto conforme o método FIFO (first in, first out).

