

# Ficha Técnica de Produto

## FIOS PICADOS 401BR

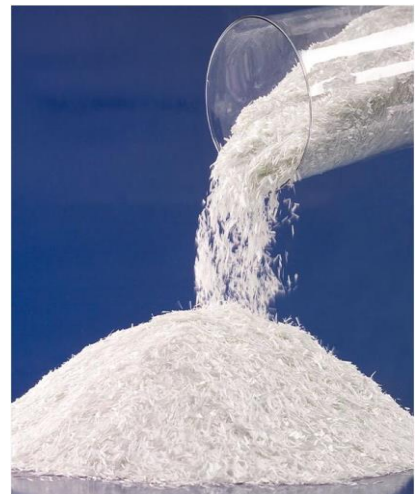
### Reforço para Materiais de Fricção

#### Descrição de Produto

Os Fios Picados 401BR são fabricados a partir de filamentos contínuos de vidro tipo ECT que recebem um tratamento químico (ensimagem) compatível com as resinas fenólicas, utilizadas em materiais de fricção.

#### Aplicação de Produto

Os Fios Picados 401BR são destinados ao reforço de materiais de fricção, apresentando uma ótima resistência a fadiga térmica, mantendo suas características em uma vasta condição de uso.



#### Propriedades

- Excelentes características de processo;
- Alta interação com a resina polimérica;
- Excelentes características de mistura;
- Ótimo acabamento superficial da peça moldada;
- Elevadas propriedades mecânicas.

#### Identificação

<b>Exemplo:</b>	<b>ECS401BR-4,0-K</b>
<b>ECS:</b>	Fios Picados
<b>401BR</b>	Ensimagem
<b>4,0:</b>	Comprimento Nominal dos Fios (mm)
<b>K:</b>	Diâmetro de filamento

## Características Técnicas

Comprimento		Diâmetro do Filamento	Perda ao Fogo (%)	Umidade (%)
mm	in	µm	ISO 1887	ISO 3344
3,0	1/8	13 ±1 (K)	0,55 ± 0,10	≤0,10
4,0	5/32	13 ±1 (K)	0,55 ± 0,10	≤0,10
6,0	1/4	13 ±1 (K)	0,55 ± 0,10	≤0,10

## Embalagens

As embalagens disponíveis para os Fios Picados 401BR são apresentados na tabela abaixo:

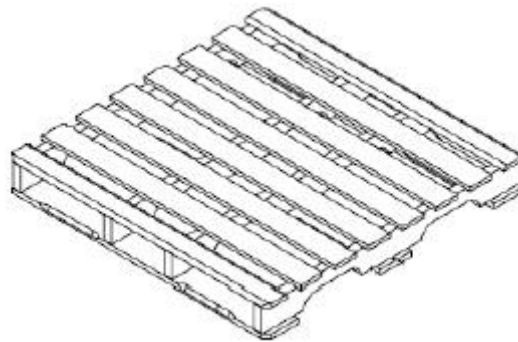
Embalagem	Sacos por palete	Dimensão do palete C x L x A (cm)	Peso Líquido (Kg)	Peso Bruto (Kg)
Saco de polietileno	28	1140 x 1140 x 920	700	750
Saco de polietileno	44	1140 x 1140 x 1180	1100	1150
Big Bag	01	1140 x 1140 x 1200	1000	1050

A unidade de embalagem é o palete para os sacos de polietileno individuais e Big Bag. Para a embalagem Big Bag não é possível o empilhamento de paletes.

## Palete

A embalagem é acomodada sobre paletes do modelo longarina, sendo sua configuração apresentada abaixo:

Modelo	Palete	Dimensões do palete C x L x A(mm)
1	Longarina	1140 x 1140 x 135



## Modelo 01 – Longarina

### Estocagem

Os fios cortados devem ser armazenados em sua embalagem original, num ambiente seco com temperatura moderada. As melhores condições são: temperaturas entre 15 e 35°C; umidade relativa entre 35 e 65%. Caso seja armazenado fora do especificado, o produto deverá ser mantido à temperatura ambiente durante 24 horas para evitar problemas de condensação.

CPIC BRASIL recomenda utilizar o produto conforme o método FIFO (first in, first out).